



**Siège d'exploitation**  
**Zoning Industriel des Hauts-Sarts**  
 Rue de Hermée 225  
 4040 HERSTAL  
 TVA BE0507 735 513  
 Tel 04/230.33.00  
 E-Mail secretariat@pro-control.be

Date d'émission : 02/01/2024

Date de visite le(s) : 02/01/2024	Adresse de visite : 6940 BARVAUX-SUR-OURTHE Route de Durbuy 48A		
Agent-visiteur : J-P Reul	Propriétaire : 6940 BARVAUX-SUR-OURTHE Route de Durbuy 48A - Just Home SRL		
Réf :	Demandeur: CENTECH		
EAN : 541449060021859806	Installateur : CENTECH		
GRD : ORES	Compteur n° : 1SAG1105513315	Index ⚙ :	(kWh) Index ℄ : (kWh)
		Injection : Index ⚙ :	(kWh) Index ℄ : (kWh)

### RAPPORT DE CONTROLE D'UNE INSTALLATION ELECTRIQUE DOMESTIQUE A BASSE TENSION ET A TRES BASSE TENSION

**Identification de l'objet** : APPARTEMENT 01

Réglementation appliquée : RGIE Livre 1

Appareils de mesure utilisés :  Matériel standard attribué à l'agent-visiteur

**Type de contrôle** : Check-list :  DTT-C-E-10  DTT-C-E-11  DTT-C-E-12 (L1 7.112.)  DTT-C-E-13 (L1 7.22.)

Contrôle de conformité avant mise en usage (L1 6.4.)

Visite de contrôle (L1 6.5.)

Visite de contrôle d'une ancienne installation pour renforcement (L1 8.4.1.)

Visite de contrôle d'une ancienne installation pour vente (L1 8.4.2.)

Visite de contrôle d'une ancienne installation (L1 8.4.3.)

**Dispositions dérogatoires**:

Anciennes installations (L1 8.2.1.)  Ancien RGIE (L1 8.2.2.)

Entamée avant le 01/06/2023 (L1 6.5.8.1.) selon les informations du client.

**Type d'installation**:

Nouvelle  Existante  Modification  Extension



**Type d'habitation** :  maison  appartement  lieu destiné à usage privatif.

**Raccordement**: tension:  1N400  2x230  3x230  3N400  AC  DC Fréquence : 50 Hz Schéma liaison à la terre : TT

**Protection raccordement** :  existante: 40 A –  à placer prévue max : A – selon devis GRD

Câble alimentation tableau principal 4X10 mm<sup>2</sup>, type: EXVB Inter sec général: 63 A, Δ In : 300 mA, type:  A  B

**Type prise de terre** : Nature : boucle /  Terre commune / Localisation du sectionneur de terre : LOCAL TECHNIQUE

**Nombre de tableaux** : 1 ; Nombre de circuits terminaux : 19 ; Mesures : Ra = 4.27 Ω ; Ri = 0.58 MΩ des N° circuit(s) : Ri Global

**DESCRIPTION** :  Voir plans de position & schémas visés  voir annexes  réf : V.2023-12-29 du 29/12/2023  Voir croquis réalisés

**Borne**: \*(N)ouvelle (E)xistante (R)emplacement / Type: (C) Charge véhicule (C+R) Charge véhicule + Réinjection des batteries

Borne	Pmax (kW)	Type	Marque / Modèle	N° de série	Protection aval: type + I <sub>n</sub> (A)
*/ N°					
*/ N°					

**PV**: \*(N)ouvelle (E)xistante (R)emplacement

\*/ Nb panneaux : de Wc / total : 0 Wc P Total : 0 Wc \*/ Cpt vert 1 N°: Index : (kWh)

\*/ Nb panneaux : de Wc / total : 0 Wc \*/ Cpt vert 2 N°: Index : (kWh)

\*/ Nb panneaux : de Wc / total : 0 Wc \*/ Cpt vert 3 N°: Index : (kWh)

Onduleur	P <sub>ac</sub> (VA)	I <sub>ac</sub> (A)	Marque / Modèle	P Total: 0 VA	N° de série	Protection aval: type + I <sub>n</sub> (A)
*/ N°						
*/ N°						
*/ N°						

DDR installés sont adaptés à la valeur de la résistance de dispersion de la prise de terre	<input checked="" type="checkbox"/> OK <input type="checkbox"/> Inf <input type="checkbox"/> Rem <input type="checkbox"/> SO
Protections installées contre les surintensités sont adaptées aux sections des circuits qu'elles protègent	<input checked="" type="checkbox"/> OK <input type="checkbox"/> Inf <input type="checkbox"/> Rem <input type="checkbox"/> SO
Exécution de l'installation électrique conformément aux plans et schémas	<input checked="" type="checkbox"/> OK <input type="checkbox"/> Inf <input type="checkbox"/> Rem <input type="checkbox"/> SO
Matériel installé correspond aux facteurs d'influences externes présents	<input checked="" type="checkbox"/> OK <input type="checkbox"/> Inf <input type="checkbox"/> Rem <input type="checkbox"/> SO
Protection contre les chocs électriques par contacts directs et indirects	<input checked="" type="checkbox"/> OK <input type="checkbox"/> Inf <input type="checkbox"/> Rem <input type="checkbox"/> SO
Continuité des liaisons équipotentielles principales, supplémentaires et des PE des Prises de courant et appareils de classe I	<input checked="" type="checkbox"/> OK <input type="checkbox"/> Inf <input type="checkbox"/> Rem <input type="checkbox"/> SO
Etat du matériel électrique fixe (fixations, détérioration,...)	<input checked="" type="checkbox"/> OK <input type="checkbox"/> Inf <input type="checkbox"/> Rem <input type="checkbox"/> SO
Contrôle visuel du matériel fixe ou installé à poste fixe ou mobile pouvant présenter des dangers pour les personnes et les biens	<input checked="" type="checkbox"/> OK <input type="checkbox"/> Inf <input type="checkbox"/> Rem <input type="checkbox"/> SO
Contrôle du fonctionnement des DDR par leur bouton test ou via un courant de défaut	<input checked="" type="checkbox"/> OK <input type="checkbox"/> Inf <input type="checkbox"/> Rem <input type="checkbox"/> SO
Test du système automatique de sectionnement (moins de 5 secondes)	<input type="checkbox"/> OK <input type="checkbox"/> Inf <input type="checkbox"/> Rem <input checked="" type="checkbox"/> SO

INFRACTIONS  voir annexe DTT\_INF\_E\_20  voir Liste ci-dessous  Néant :

REMARQUES  voir annexe DTT\_INF\_E\_20  voir Liste ci-dessous  Néant :

**CONCLUSION** : (devoirs du propriétaire, gestionnaire ou exploitant : voir page 2) Seules les parties visibles et accessibles de l'installation ont pu être vérifiées.

L'installation électrique est conforme aux prescriptions du Livre 1 du RGIE concernant les installations électriques à basse tension et à très basse tension. La prochaine visite de contrôle est à effectuer avant le 02/01/ 2049

Le DDR général a été scellé(s).  Les schémas, unifilaire(s) et de position, ont été visés et sont signés par les personnes intéressées.

L'installation électrique n'est pas conforme aux prescriptions du Livre 1 du RGIE concernant les installations électriques à basse tension et à très basse tension.

L'installation ne peut être mise en usage  Les travaux nécessaires pour faire disparaître les infractions constatées pendant la visite de contrôle, doivent être exécutés sans retard et toutes mesures adéquates doivent être prises pour qu'en cas de maintien en service des installations, les infractions ne constituent pas un danger pour les personnes et les biens.

Une visite complémentaire est à exécuter par le même organisme avant le

Une nouvelle visite de contrôle est à exécuter par un organisme agréé au terme du délai de 18 mois prenant cours le jour de l'acte de vente.

Annexes au présent rapport :  Néant  Plans de position et Schémas  DTT\_INF\_E\_20  Autres :

Nom et visa de l'agent-visiteur :

Pour PROCONTROL ASBL

J-P Reul

Nom et visa du demandeur si présent:

CENTECH



<b>SYSTÈME DE MISE À LA TERRE</b>	
<input type="checkbox"/>	BT100 Absence d'installation de mise à la terre, veuillez y remédier d'urgence. (L1 5.4.2)
<input type="checkbox"/>	BT101 Veuillez localiser le sectionneur de terre BT. (L1 5.4.3.5)
<input type="checkbox"/>	BT102 Veuillez placer un sectionneur de terre (barrette de sectionnement). (L1 5.4.3.5)
<input type="checkbox"/>	BT103 Le sectionneur de terre est cassé et/ou corrodé, a remplacer. (L1 5.4.3.5)
<input type="checkbox"/>	BT104 Continuité entre l'amont et l'aval sur le sectionneur de terre ouvert, veuillez y remédier pour une mesure de terre possible. (L1 5.4.3.5)
<input type="checkbox"/>	BT105 La prise de terre est traversée par un courant de défaut, y remédier d'urgence. (L1 4.2.3.1)
<input type="checkbox"/>	BT109 La valeur de la résistance de dispersion de la prise de terre BT doit être de maximum 30 Ohms ou inférieure à 100 Ohms avec des mesures complémentaires. (L1 4.2.4.3.b.)
<input type="checkbox"/>	BT110 La prise de terre <b>commune</b> a une valeur de résistance de dispersion inférieure ou égale à 30 Ohms. (L1 5.4.2.1c2)
<input type="checkbox"/>	BT114 La section minimum du conducteur de terre, entre la prise de terre et le sectionneur-terre, doit être de 16 mm <sup>2</sup> si les conducteurs sont en cuivre et munis d'un revêtement les protégeant contre la corrosion, 25 mm <sup>2</sup> en cuivre nu, 50 mm <sup>2</sup> en aluminium ou acier. (L1 5.4.2.2)
<input type="checkbox"/>	BT115 Dans les lieux domestiques, seuls les conducteurs de protection en cuivre sont admis. (L1 5.4.3.1)
<input type="checkbox"/>	BT116 Le conducteur de terre isolé doit être de couleur jaune/vert. (L1 5.1.6.2)
<input type="checkbox"/>	BT117 Remplacer le conducteur isolé jaune/vert utilisé comme conducteur actif. (L1 5.1.6.2)
<input type="checkbox"/>	BT118 Les conducteurs de terre jaune/vert de câbles des circuits de départ doivent être raccordés à la barrette de terre du tableau BT : y remédier d'urgence. (L1 4.2.3.2)
<input type="checkbox"/>	BT119 La section minimum du conducteur de protection et/ou PEN doit être soit égale à la section des conducteurs actifs si les conducteurs actifs ont une section inférieure ou égale à 16 mm <sup>2</sup> , soit de 16 mm <sup>2</sup> si les conducteurs actifs ont une section comprise entre 16 et 35 mm <sup>2</sup> , soit égale à la moitié de la section des conducteurs actifs si les conducteurs actifs ont une section supérieure à 35 mm <sup>2</sup> . (L1 5.4.3.2.)
<input type="checkbox"/>	BT122 Les conducteurs de protection PE doivent être convenablement protégés contre les contraintes mécaniques et les effets chimiques et électrochimique. (L1-5.4.3.4)
<input type="checkbox"/>	BT123 Il est interdit d'interrompre le circuit de protection lors de l'enlèvement d'une machine ou d'un appareil. (L1 5.4.3.6)
<input type="checkbox"/>	BT124 La continuité du conducteur PE doit absolument être garantie dans le temps : veuillez y remédier d'urgence. (L1 5.4.3.6)
<input type="checkbox"/>	BT125 Rupture de la continuité des conducteurs de protection : veuillez-y remédier d'urgence. (L1 5.4.3.6)
<input type="checkbox"/>	BT126 Rupture de la continuité des liaisons équipotentielles principales : veuillez y remédier d'urgence. (L1 5.4.4.1)
<input type="checkbox"/>	BT127 Veuillez réaliser et/ou compléter les liaisons équipotentielles principales. (L1 5.4.4.1)
<input type="checkbox"/>	BT128 La section minimale de liaisons équipotentielles principales est au moins égale à la moitié de celle du plus gros conducteur PE de l'installation avec un minimum de 6 mm <sup>2</sup> . (L1-5.4.4.1)
<input type="checkbox"/>	BT129 Les liaisons équipotentielles principales n'ont pas été localisées. (L1 5.4.4.1)
<input type="checkbox"/>	BT130 Rupture de la continuité des liaisons équipotentielles supplémentaires : veuillez y remédier d'urgence. (L1 5.4.4.2)
<input type="checkbox"/>	BT131 Veuillez réaliser et/ou compléter les liaisons équipotentielles supplémentaires. (L1 5.4.4.2)
<input type="checkbox"/>	BT132 La section minimale de liaisons équipotentielles supplémentaires est au moins égale à la moitié de celle du plus gros conducteur PE de l'installation avec un minimum de 4 mm <sup>2</sup> ou 2,5mm <sup>2</sup> sous protection mécanique. (L1 5.4.4.2)
<input type="checkbox"/>	BT133 Les liaisons équipotentielles supplémentaires n'ont pas été localisées. (L1 5.4.4.2)
<input type="checkbox"/>	BT134 Les tableaux et coffrets métalliques doivent être mis à la terre. (L1 5.4.4.2)
<input type="checkbox"/>	BT135 Chemins de câbles métalliques à relier à la terre. (L1 5.4.4.2)
<input type="checkbox"/>	BT138 Rupture de liaison de terre sur les prises de courant. (L1 5.3.5.2.b)
<input type="checkbox"/>	BT139 Les prises de courant permettant d'alimenter des appareils de classe 1 doivent être munies d'une broche de terre. (L1 4.2.4.3a)
<input type="checkbox"/>	BT140 Une liaison équipotentielle supplémentaire relie tous les éléments conducteurs étrangers et les masses du matériel électrique situés dans les volumes 0, 1, 1bis, 2 et 3. (L1 7.1.4.4)
<input type="checkbox"/>	BT141 Le DDR doit être placé en amont des canalisations de classe I (XFVB, EVAVB, ...). (L1 4.2.4.3a)
<input type="checkbox"/>	BT142 Toutes les masses protégées par le même DDR doivent être interconnectées avec la même prise de terre. (L1 4.2.4.3a)
<b>TABLEAUX</b>	
<input type="checkbox"/>	BT300 Les tableaux de répartition sont en matière incombustible, non hygroscopique et offrent une résistance mécanique suffisante. (L1 5.3.5.1a)
<input type="checkbox"/>	BT301 Les tableaux de répartition et de manœuvre sont installés de manière à rendre aisés leur manœuvre, leur surveillance et leur entretien ainsi que l'accès au matériel électrique dans ces tableaux. Dans les installations domestiques, les tableaux de répartition et de manœuvre sont facilement accessibles sans moyens spéciaux. (L1 5.3.5.1c)
<input type="checkbox"/>	BT302 Dans les installations domestiques, les tableaux de répartition et de manœuvre sont de classe I ou II, avec paroi arrière et porte. (L1 5.3.5.1a)
<input type="checkbox"/>	BT303 Les tableaux de répartition et de manœuvre sont repérés de manière claire, bien visible et indélébile. (L1 3.1.3.3a)
<input type="checkbox"/>	BT304 La tension d'alimentation doit être indiquée clairement de manière apparente sur chaque tableau de répartition et de manœuvre. (L1 3.1.3.3a)
<input type="checkbox"/>	BT309 Tous les circuits en amont du disjoncteur-interrupteur général sont à repérer avec la mention " <b>Toujours sous tension</b> ". (L1-3.1.3.1.)
<input type="checkbox"/>	BT310 Veuillez compléter le repérage des circuits. (L1 3.1.3.1)
<input type="checkbox"/>	BT311 Repérer les circuits de manière claire et durable. (L1 3.1.3.1)
<input type="checkbox"/>	BT312 Repérage des circuits incorrects : à remettre à jour. (L1 3.1.3.1)
<input type="checkbox"/>	BT315 Tableau BT à nettoyer et/ou à dépolir. (L1 9.1.1.)
<input type="checkbox"/>	BT317 Obturer presse-étoupe d'attente du tableau. (L1 5.2.6.1)
<input type="checkbox"/>	BT318 Obturer les entrées de câbles d'attente du tableau. (L1 5.2.6.1)
<input type="checkbox"/>	BT319 Intensité nominale de l'interrupteur général du tableau trop faible, à adapter. (L1 4.4.3.2)
<input type="checkbox"/>	BT320 La section des pontages doit correspondre au courant admissible I <sub>Z</sub> dans les canalisations. (L1 4.4.1.5)
<input type="checkbox"/>	BT322 Dans les installations électriques des lieux domestiques, l'interrupteur-sectionneur général est d'une intensité nominale appropriée à l'installation sans être inférieure à 40 A. (L1 5.3.5.1b)
<input type="checkbox"/>	BT323 Les appareils de protection et de manœuvre relatifs à des circuits dont l'énergie est soumise à des tarifs différents sont groupés sur des panneaux distincts, écartés les uns des autres de 10 cm au moins, ou dans des tableaux de répartition et de manœuvre distincts. (L1 5.3.5.1c)
<b>DOSSIER</b>	
<input type="checkbox"/>	BT400 Plan schématique et/ou descriptif à mettre à jour. (L1 3.1.2.1)
<input type="checkbox"/>	BT401 Destination du circuit d'après le plan schématique incorrect : à modifier. (L1 3.1.2.1)
<input type="checkbox"/>	BT404 Toute installation électrique fait l'objet d'un ou plusieurs, schémas de circuits et plans de position. (L1 3.1.2.1a)
<input type="checkbox"/>	BT405 Les schémas, les plans et les documents reprennent de manière univoque le numéro, la version et la date de la version. (L1 3.1.2.)
<input type="checkbox"/>	BT414 Les schémas unifilaires et les plans de position doivent être signés et datés par la personne responsable de l'exécution des travaux. (L1 3.1.2.1a)
<input type="checkbox"/>	BT415 Les symboles à utiliser pour établir les schémas unifilaires et les plans de position d'une installation électrique domestique sont mentionnés dans le <i>chapitre 2.13</i> . S'il n'y a aucun symbole enregistré dans le <i>tableau 2.23</i> , tout autre symbole clairement identifiable et défini dans la légende des schémas unifilaires et des plans de position, peut être utilisé sur les schémas unifilaires et les plans de position d'une installation électrique domestique. (L1 3.1.2.1a)
<input type="checkbox"/>	BT416 Pour les schémas unifilaires et les plans de position, chaque circuit élémentaire est identifié par une lettre majuscule de l'alphabet. Chaque point lumineux et chaque socle de prise de courant sont identifiés par un numéro donnant l'ordre dans lequel on rencontre ces éléments. (L1 3.1.2.1a)
<input type="checkbox"/>	BT417 La tension et la nature du courant doivent être mentionnées sur le schéma unifilaire. (L1 3.1.2.1a)
<input type="checkbox"/>	BT418 Toute ancienne partie de l'installation électrique dont la réalisation sur place a été entamée avant le 1/10/1981 et figurant sur les schémas unifilaires est indiquée par un cartouche à l'intérieur duquel il est mentionné « partie ancienne ». (L1 3.1.2.1a)
<input type="checkbox"/>	BT419 Les schémas unifilaires reprennent au moins les canalisations électriques (type, section, nombre des conducteurs et le mode de pose), les dispositifs de protection (DDR et disjoncteurs), les équipements (interrupteurs, boîtes de connexion, boîtes de dérivation, socles de prise de courant, points lumineux, les machines et appareils fixes et les sources (transformateur, panneau solaire, onduleur, batterie,...). (L1 3.1.2.2a)
<input type="checkbox"/>	BT422 Veuillez nous fournir le ou les rapports de contrôle de conformité de l'installation électrique dont question au <i>chapitre 6.4</i> . (L1 9.1.2 - 3.)
<b>CONTACT DIRECT</b>	
<input type="checkbox"/>	BT501 Le degré de protection des enveloppes et des obstacles est au moins égal à IPXX-B en BT. (L1 4.2.2.3)
<input type="checkbox"/>	BT502 La protection contre les chocs électriques par contacts directs n'est pas assurée (Obturer les ouvertures dans le cartouche de protection). (L1 4.2.2.3)
<b>CONTACT INDIRECT</b>	
<input type="checkbox"/>	BT600 Les mesures passives contre les contacts indirects ne sont pas assurées, placer le DDR dans un coffret de classe II en amont du TD de classe I. (L1 4.2.4.3)
<input type="checkbox"/>	BT601 L'utilisation de machines et d'appareils électriques de classe 0 est interdite. (L1 4.2.4.3a)
<input type="checkbox"/>	BT602 Les masses du matériel électrique à basse tension de la classe I sont reliées au conducteur de protection. (L1 4.2.4.3a)
<input type="checkbox"/>	BT603 Des mesures adéquates sont prises pour que les bornes d'entrée du DDR soient inaccessibles. (L1 4.2.4.3b)
<input type="checkbox"/>	BT608 L'installation électrique doit être indépendante vis à vis des autres installations. (L1 3.3.1.)
<input type="checkbox"/>	BT609 Afin d'effectuer un contrôle complet, tout matériel électrique doit rester aisément accessible. (L1 5.1.5.1)
<b>FACTEURS D'INFLUENCES EXTERNES, CIRCUITS DE SECURITE ET CRITIQUE</b>	
<input type="checkbox"/>	BT702 Le matériel installé ne correspond pas aux facteurs d'influences externes présents. (L1 9.1.6 & 5.1.4)
<input type="checkbox"/>	BT703 Le matériel électrique est disposé et installé de telle sorte que ne soit pas gênée la dissipation de la chaleur produite en service normal par ce matériel électrique. (L1 5.1.1.2)
<input type="checkbox"/>	BT704 Le matériel électrique encastré dans des matériaux combustibles est pourvu d'une enveloppe en matériau non combustible, ignifugé, ou auto-extinguible ou complètement séparé de ces matériaux combustibles par des éléments en matériaux non combustibles, ignifugés, ou auto-extinguibles. (L1 5.3.5.4c)
<input type="checkbox"/>	BT705 Le matériel électrique en montage apparent sur des matériaux combustibles est pourvu d'une enveloppe en matériau non combustible, ignifugé ou auto-extinguible ; ou complètement séparé de ces matériaux combustibles par des éléments en matériaux non combustibles, ignifugés, ou auto-extinguibles. (L1 4.3.3.5a)
<b>PROTECTIONS</b>	
<input type="checkbox"/>	BT900 Un DDR, dont le courant de fonctionnement est au maximum 300 milliampères, est au moins placé à l'origine de l'installation électrique. (L1 4.2.4.3.b)

<input type="checkbox"/>	BT901	Il est interdit de placer un dispositif de protection à courant différentiel résiduel de type A en amont d'un ou plusieurs matériels électriques susceptible d'être le siège d'un courant asymétrique engendrant des composantes continues (supérieur à 6mA DC). (L1 5.3.5.3f)
<input type="checkbox"/>	BT902	Les dispositifs de protection à courant différentiel-résiduel placés dans les installations domestiques sont au moins du type A; ceux qui sont placés en tête de l'installation électrique ont une intensité nominale au moins égale à 40 A. (L1 5.3.5.3.a)
<input type="checkbox"/>	BT903	Les DDR ne fonctionnent pas en présence d'un courant de défaut. (L1 5.3.5.3k)
<input type="checkbox"/>	BT904	Veillez vérifier le raccordement correct des DDR ou leur fonctionnement. En effet, le bouton test ne fait pas déclencher le DDR. (L1 5.3.5.3k)
<input type="checkbox"/>	BT905	Dans les installations électriques domestique les circuits desservant : les lieux contenant une baignoire et/ou une douche, les lave-linges, les sèche-linges, les lave-vaisselles, les éclairages et les socles de prise de courant non destinés à l'alimentation des appareils et des machines fixes ou à poste fixe doivent être protégés par un DDR 30mA maximum. (L1 4.2.4.3.b)
<input type="checkbox"/>	BT906	Les dispositifs de protection à courant différentiel résiduel qui ne sont pas à sécurité positive sont interdits dans les lieux domestiques. (L1 5.3.5.3.h)
<input type="checkbox"/>	BT907	Il est interdit de compromettre la sécurité qu'offre un DDR, notamment en pontant par une liaison les bornes d'entrée et les bornes de sortie du DDR. (L1 5.3.5.3j)
<input type="checkbox"/>	BT908	Les DDR doivent assurer la coupure de tous les conducteurs actifs : phases et neutre. (L1 5.3.5.3c)
<input type="checkbox"/>	BT911	Veillez adapter l'intensité nominale maximale des disjoncteurs et/ou coupe-circuit fusibles à la section des canalisations. (L1 4.4.1.5)
<input type="checkbox"/>	BT912	Les disjoncteurs et/ou fusibles de protection sont surdimensionnés : à remplacer. (L1 4.4.1.5)
<input type="checkbox"/>	BT913	Circuits à équilibrer : les fusibles doivent être de la même intensité nominale. (L1 4.4.1.5)
<input type="checkbox"/>	BT914	L'indication de l'ampérage des fusibles et/ou disjoncteur n'est pas visible (L1 4.4.1.5).
<input type="checkbox"/>	BT917	Dans les installations domestiques, seuls les coupe-circuits à fusibles ou petits disjoncteurs à broches et les petits disjoncteurs sont admis pour la protection des circuits (type D interdit). De plus, les bases et embases des coupe-circuits à fusibles ou petits disjoncteurs à broches doivent avoir des éléments de calibrage (L1 5.3.5.5.a).
<input type="checkbox"/>	BT918	Il y a changement de section, prévoir une protection de surintensité ou bien protéger en amont pour la section la plus faible. (L1 4.4.3.1)
<input type="checkbox"/>	BT919	Fusibles shuntés à remplacer. (L1 4.4.3.)
<input type="checkbox"/>	BT920	Veillez adapter l'intensité nominale des DDR : soit à l'intensité nominale du dispositif de protection à maximum de courant situé en amont des DDR ; soit à la somme des intensités nominales des circuits situés en aval du DDR. (L1 5.3.5.3.a)
<input type="checkbox"/>	BT927	Chaque appareil ou machine (mobile) à poste fixe d'une puissance nominale supérieure ou égale à 2600 W est alimenté séparément par un circuit exclusivement dédié. (L1 5.2.1.2)
<input type="checkbox"/>	BT928	Le lave-linge, le lave-vaisselle, le sèche-linge, la cuisinière électrique, la taque de cuisson électrique et le four électrique sont alimentés séparément par un circuit exclusivement dédié. (L1 5.2.1.2)
<input type="checkbox"/>	BT929	Les dispositifs de protection contre les surintensités ont un pouvoir de coupure minimal de 3000 A (marquage 3000 entouré par un rectangle pour les petits disjoncteurs) et les disjoncteurs de première ligne en aval du dispositif de protection contre les surintensités du gestionnaire de réseau de distribution, à l'exception des disjoncteurs à broches, sont pourvus d'un marquage conforme pour la classe de limitation d'énergie 3. (L1 5.3.5.5.e)
<input type="checkbox"/>	BT930	Veillez adapter la section de conducteurs afin de garantir le courant admissible dans cette canalisation conformément au tableau 4.11. (L1 4.4.1.5)
<input type="checkbox"/>	BT931	Dans les installations domestiques et non-domestiques raccordées au réseau public de distribution, le dispositif de protection contre les surintensités du gestionnaire de réseau de distribution assure la protection contre les surcharges et les courts-circuits de la première canalisation électrique située en aval du coffret (avec ou sans comptage) du gestionnaire de réseau de distribution jusqu'au premier point de connexion, à condition que la nature, la composition et la section de cette canalisation électrique restent inchangées sur tout le trajet. (L1 5.3.5.5.j)
<input type="checkbox"/>	BT932	Les dispositifs de protection à courant différentiel-résiduel et les dispositifs de coupure ont une résistance à une valeur $f.t$ d'au minimum 22,5 kA2s pour un courant de 3000 A : La présence d'un marquage «3000 A, 22,5 kA2s» pour les DDR ayant une intensité nominale $\leq$ 40A. (L1 5.3.5.5.e)
<input type="checkbox"/>	BT933	Il est autorisé de placer au maximum 8 circuits terminaux par dispositif de protection à courant différentiel-résiduel à haute ou très haute sensibilité. (L1 4.2.4.3.b)
<b>CANALISATIONS</b>		
<input type="checkbox"/>	BT1000	Les conducteurs isolés et les câbles installés séparément ont au moins la caractéristique F1 ou au moins la classe Eca. (L1 5.2.7.2)
<input type="checkbox"/>	BT1001	Les conducteurs isolés et les câbles installés en faisceaux ou en nappe ont au moins la caractéristique F2 ou au moins la classe Cca. (L1 5.2.7.3)
<input type="checkbox"/>	BT1003	La section des conducteurs des circuits alimentant des socles de prises de courant doit être de minimum 2,5 mm <sup>2</sup> : y remédier. (L1 5.2.1.2)
<input type="checkbox"/>	BT1004	Le conducteur neutre doit être bleu. (L1 5.1.6.2)
<input type="checkbox"/>	BT1005	Les conducteurs bleus sont réservés au neutre sauf si le circuit ne comporte pas de conducteur neutre. (L1 5.1.6.2)
<input type="checkbox"/>	BT1006	Les conducteurs souples doivent être étamés ou pourvus de cosses à sertir. (L1 5.3.5.5.e)
<input type="checkbox"/>	BT1007	Raccords sucrés à remplacer par des borniers réglementaires. (L1 4.1.1.3)
<input type="checkbox"/>	BT1008	Les conduits doivent être conformes aux normes. (L1 5.2.9.3)
<input type="checkbox"/>	BT1009	Il est interdit de fixer directement une canalisation électrique sur une canalisation d'eau, de gaz, d'air comprimé, ... (L1 5.2.8.)
<input type="checkbox"/>	BT1010	Les canalisations électriques ne sont pas placées parallèlement au-dessous des canalisations pouvant donner lieu à des condensations (telles que canalisations d'eau, de vapeur ou de gaz...). (L1 5.2.8.)
<b>ISOLEMENT</b>		
<input type="checkbox"/>	BT1100	Valeur du niveau d'isolement insuffisante (inférieure à 0,5 M $\Omega$ ) – y remédier. (L1 6.4.5.1)
<input type="checkbox"/>	BT1101	Isolement général de l'installation électrique non mesuré : installation en service. Veuillez nous contacter dès qu'un contrôle est possible. (L1 6.4.5.1)
<input type="checkbox"/>	BT1102	Les mesures d'isolement ont été réalisées dans les limites des coupures de courant autorisées. (L1 6.4.5.1)
<b>INSTALLATION</b>		
<input type="checkbox"/>	BT1200	Il est interdit : de supprimer, d'altérer ou de détruire tout système de protection de l'installation électrique. (L1 9.5.)
<input type="checkbox"/>	BT1201	L'installation électrique doit être réalisée avec du matériel électrique sûr. (L1 1.4.2.1)
<input type="checkbox"/>	BT1202	Les installations électriques et non électriques doivent être disposées de manière à éviter toute influence mutuelle dangereuse. (L1 3.3.1)
<input type="checkbox"/>	BT1205	Dans les traversées de planches, la protection des canalisations contre les dégradations mécaniques et l'écoulement des liquides doit être assurée jusqu'au ras du sol fini. (L1 5.2.1.5)
<input type="checkbox"/>	BT1208	Isoler ou enlever les conducteurs qui sont déconnectés et/ou non utilisés. (L1 1.4.2.1)
<input type="checkbox"/>	BT1209	Câblage à replacer correctement dans les goulottes. (L1 5.2.9.6)
<input type="checkbox"/>	BT1211	Fixer correctement les câbles volants à l'aide d'attaches compatibles avec le câble. (L1 5.2.9.5)
<input type="checkbox"/>	BT1212	Revoir la gaine du câble ou le conduit des conducteurs coupé trop court et améliorer l'introduction du câble dans le matériel. (L1 5.2.6.1)
<input type="checkbox"/>	BT1213	Presse-étoupe, entrées de câbles manquants : à placer. (L1 5.2.6.1)
<input type="checkbox"/>	BT1214	Prévoir un presse-étoupe adapté à la section du câble. (L1 5.2.6.1)
<input type="checkbox"/>	BT1215	Obstruer les entrées de câbles non utilisées. (L1 5.2.6.1)
<input type="checkbox"/>	BT1216	Réaliser les connexions dans des boîtes, boîtiers, armatures, pavillons de luminaire, ... selon les règles de l'art. (L1 5.2.6.1)
<input type="checkbox"/>	BT1217	Équipement à refixer dans son bloc. (L1 5.3.5.2 & 5.3.5.4)
<input type="checkbox"/>	BT1219	Équipement à refermer. (L1 1.4.1.1)
<input type="checkbox"/>	BT1220	Les prises de courant avec uniquement des contacts de terre latéraux ne peuvent pas être installées dans les installations domestiques et/ou dans les installations non-domestiques sans personnel averti (BA4) ou qualifié (BA5). (L1 5.3.5.2)
<input type="checkbox"/>	BT1221	En cas d'influence externe (AD2 à AD8), l'axe des alvéoles des socles de prises de courant se trouve à une hauteur d'au moins 0,25 m au-dessus du sol fini. (L1 5.3.5.2)
<input type="checkbox"/>	BT1222	Le nombre de socles de prises de courant simples ou multiples est limité à huit par circuit. (L1 5.3.5.2.b)
<input type="checkbox"/>	BT1223	Absence de repérage sur les conducteurs en DC et/ou les conducteurs actifs en AC. (L1 7.112.2)
<input type="checkbox"/>	BT1224	Absence des panneaux d'avertissement des dangers liés à l'électricité, complétés par les indications suivantes : « Ne pas déconnecter en charge » et « installation électrique toujours sous tension » ou équivalentes, placées en des endroits judicieux. (L1 7.112.2)
<input type="checkbox"/>	BT1225	Les machines et appareils fixes et les ensembles d'appareillage à basse tension doivent être repérés de manière claire, bien visible et indélébile par des repérages individuels. (L1 3.1.3.2)
<input type="checkbox"/>	BT1226	Les prescriptions du livre 1 sous-section 7.1.5.3b relatives au matériel électrique placé dans le volume 2 « salle de bain » ne sont pas remplis. (L1 7.1.5.3b)
<input type="checkbox"/>	BT1227	Il est interdit de connecter une borne de charge sur une installation électrique fixe au moyen d'une prise de courant. (L1 7.22.3)
<input type="checkbox"/>	BT1228	Un circuit dédié doit être prévu pour chaque point de connexion des bornes de charge. (L1 7.22.3)
<input type="checkbox"/>	BT1229	Pour les bornes de charge, chaque circuit dédié en courant alternatif est protégé individuellement par un dispositif de protection à courant différentiel-résiduel avec un courant de fonctionnement de maximum 30mA. (L1 7.22.4.1)
<input type="checkbox"/>	BT1230	Pour les bornes de charge, chaque circuit dédié est protégé individuellement par un dispositif de protection adéquat contre les surintensités. (L1 7.22.4.2)
<input type="checkbox"/>	BT1231	La borne de charge est protégée contre les influences externes prévisibles du lieu dans lequel la borne de charge est installée. (L1 7.22.5.1)
<input type="checkbox"/>	BT1233	Le point de connexion est situé aussi près que possible de la place de stationnement pour la charge du véhicule électrique. (L1 7.22.5.3)
<input type="checkbox"/>	BT1234	Les circuits alimentant les appareils d'éclairage sont au moins au nombre de deux circuits distincts pour les unités d'habitation qui comprennent plus de deux locaux et/ou emplacements. (L1 5.3.5.2.b)
<b>GENERALITE</b>		
<input type="checkbox"/>	BT1300	Les installations ci-après, n'ont pas fait l'objet de ce contrôle (
<input type="checkbox"/>	BT1301	Le test de fonctionnement du relais de découplage a été réalisé.
<input type="checkbox"/>	BT1302	Le bien était meublé/habité lors de notre passage
<input type="checkbox"/>	BT1303	La valeur de la résistance de dispersion de la prise de terre BT doit être de max 30 Ohms ou inférieure à 100 Ohms avec des mesures complémentaires. (L1 4.2.4.3.b.) Néanmoins, une tolérance de 10% dû aux conditions atmosphériques et aux appareils de mesure est prise en compte lors du contrôle. Nous vous conseillons d'améliorer la valeur mesurée afin de garantir une résistance de dispersion de la prise de terre BT inférieure ou égale à 30 Ohms en toutes circonstances.
<input type="checkbox"/>	BT1304	Les points lumineux étaient raccordé à l'aide de douilles, qui satisfont aux prescriptions des normes y relatives homologuées par le Roi ou enregistrées par le NBN ou qui répondent à des dispositions assurant un niveau de sécurité équivalent à celui défini dans ces normes, dans l'attente des appareils d'éclairages définitif afin de réaliser le contrôle de conformité avant mise en usage. (L1 4.2.4.3.a)
<b>DEROGATION</b>		
<input type="checkbox"/>	BT1501	Le point ... de la disposition dérogatoire ..... n'est pas respecté.

## **LIVRE 1 Partie 9. Prescriptions générales à observer par les personnes**

### **Section 9.1.2. Devoirs du propriétaire, gestionnaire ou exploitant dans les installations domestiques**

Le propriétaire, le gestionnaire ou l'exploitant d'une installation électrique domestique détient le dossier de l'installation électrique établi en deux exemplaires. Le dossier de l'installation électrique domestique comporte:

1. le ou les schémas unifilaires de l'installation électrique;
2. le ou les plans de position de l'installation électrique;
3. le ou les rapports de contrôle de conformité de l'installation électrique dont question au *chapitre 6.4.*;
4. éventuellement, le ou les rapports de visite de contrôle de l'installation électrique dont question au *chapitre 6.5.*;
5. éventuellement, les documents établissant que le matériel électrique offre les garanties de sécurité que doivent présenter certaines machines, appareils et canalisations électriques;
6. éventuellement les mêmes documents que repris sous les *points 1., 2., 3. et 5.*, si une modification importante ou une extension importante a été faite à l'installation électrique;
7. éventuellement, la ou les descriptions succinctes de toute modification ou extension, qui ne peut être qualifiée d'importante, qui auraient été apportées à l'installation électrique.

En ce qui concerne les installations photovoltaïques domestiques à basse tension visées au *chapitre 7.112.*, le dossier de l'installation électrique comporte aussi:

1. les notices d'utilisation de l'installation (fonctionnement et maintenance);
2. les consignes de sécurité relatives à l'intervention sur l'installation et son utilisation;
3. les références et les caractéristiques techniques du matériel installé (marque, modèle, puissance,...)

Le propriétaire, le gestionnaire ou l'exploitant d'une installation électrique est tenu:

1. d'en assurer ou d'en faire assurer l'entretien;
2. de prendre toutes mesures adéquates pour que les dispositions du présent Livre soient en tout temps observées;
3. de transmettre au nouveau propriétaire, gestionnaire ou exploitant le dossier de l'installation électrique;
4. de mettre à la disposition du locataire éventuel une copie du dossier de l'installation électrique;
5. d'aviser immédiatement le fonctionnaire préposé à la surveillance du Service Public Fédéral ayant l'Energie dans ses attributions de tout accident survenu aux personnes et du, directement ou indirectement, à la présence d'installations électriques.

### **Section 9.1.3. Installations en infraction lors du contrôle de conformité ou de la visite de contrôle**

#### **Sous-section 9.1.3.1. Contrôle de conformité**

Aucune installation ou partie d'installation électrique pour laquelle des infractions au présent Livre sont constatées lors du contrôle de conformité ne peut être mise en usage. Pour le cas visé à la *sous-section 6.4.7.3. 4ème alinéa* dont le contrôle de conformité a été réalisé après la mise en usage, les travaux nécessaires pour faire disparaître les infractions constatées au moment du contrôle de conformité sont exécutés sans retard et toutes les mesures adéquates sont prises pour qu'en cas de maintien en service de l'installation lesdites infractions ne constituent pas un danger pour les personnes et les biens.

#### **Sous-section 9.1.3.2. Visite de contrôle**

Les travaux nécessaires pour faire disparaître les infractions constatées au moment de la visite de contrôle périodique sont exécutés sans retard et toutes les mesures adéquates sont prises pour qu'en cas de maintien en service de l'installation, lesdites infractions ne constituent pas un danger pour les personnes et les biens.

En outre pour les installations domestiques :

- la vérification de la disparition des infractions sera constatée par l'organisme agréé qui a réalisé la visite de contrôle;
- le Service Public Fédéral ayant l'Energie dans ses attributions est informé dans un délai d'un an par l'organisme agréé qui a effectué la visite de contrôle, de l'existence d'infractions au cas où il n'est pas donné suite à la remise en ordre de l'installation.

#### **Section 9.1.4. Installations en infraction lors de la visite de contrôle d'une ancienne installation domestique**

Les prescriptions de la sous-section 9.1.3.2. sont d'application lorsque les infractions sont constatées lors des visites de contrôle effectuées en vertu des sections 8.4.1. et 8.4.3. et lors de la nouvelle visite de contrôle effectuée en vertu de la section 8.4.2.

#### **Section 9.1.5. Localisation des canalisations électriques souterraines**

Le propriétaire d'une canalisation électrique souterraine est, en tout temps, à même de tenir à disposition les plans des canalisations souterraines, ou à défaut, de donner les indications nécessaires pour localiser celle-ci. Il le fait dans un délai de sept jours ouvrables, à partir de la réception de la demande qui lui est adressée à cet effet, à quiconque est autorisé à exécuter les travaux dans le voisinage du câble.

#### **Section 6.4.7. Cas spécifiques de contrôle de conformité avant mise en usage**

##### **Sous-section 6.4.7.3. Modification ou extension**

Toute modification importante ou extension importante d'une installation à basse ou très basse tension alternative ou continue fait l'objet d'un contrôle de conformité aux prescriptions du présent Livre avant la mise en usage de ladite modification ou extension. Ce contrôle de conformité est limité à la partie ajoutée ou modifiée de l'installation. Toute modification ou extension ayant un impact sur la partie non modifiée doit être mentionnée dans le rapport de contrôle. Cette partie non modifiée doit faire l'objet d'un contrôle de conformité en ce qui concerne les caractéristiques modifiées.



NOTE D'INFORMATION

### **L1 Section 8.4.2. du Règlement général sur les installations électriques *Devoirs du vendeur et de l'acheteur lors de la vente d'une habitation équipée d'une ancienne installation électrique***

■ Dès que le compromis est signé :

#### **Quels sont les devoirs du vendeur/notaire :**

- Le vendeur doit remettre le PV de la visite de contrôle et ses annexes au notaire afin que celui-ci l'ajoute dans le dossier de la vente ;
- Le notaire doit faire mentionner dans l'acte de vente les points suivants :
  - la date du PV de la visite de contrôle
  - le fait de la remise du PV de la visite de contrôle à l'acheteur

#### **Si le PV de la visite de contrôle est négatif (installation non-conforme) :**

- l'obligation pour l'acheteur de communiquer son identité et la date de l'acte de vente à l'organisme de contrôle agréé qui a exécuté la visite de contrôle de l'installation électrique.

■ Dès que l'acte de vente est signé

#### **Quels sont les devoirs de l'acheteur :**

- L'acheteur doit détenir le dossier de l'installation électrique (schémas, PV, ...) en deux exemplaires ;

#### **Si le PV de la visite de contrôle est positif (installation conforme) :**

- L'acheteur doit laisser réaliser la prochaine visite de contrôle soit suivant le délai repris sur le PV de la visite de contrôle (maximum 25 ans après la date de la visite de contrôle) soit en cas de modification ou extension importante de l'installation électrique.

#### **Si le PV de la visite de contrôle est négatif (installation non-conforme)**

- L'acheteur doit informer l'organisme de contrôle agréé qui a exécuté la visite de contrôle de l'installation électrique de son identité, de la date de l'acte de vente et du PV concerné ;
- Après la communication à l'organisme de contrôle, il reçoit automatiquement 18 mois à dater de l'acte de vente pour remettre en ordre l'installation électrique ;
- L'acheteur peut choisir un autre organisme de contrôle pour laisser réaliser le recontrôle dans le délai des 18 mois (vérification conformité de l'installation).

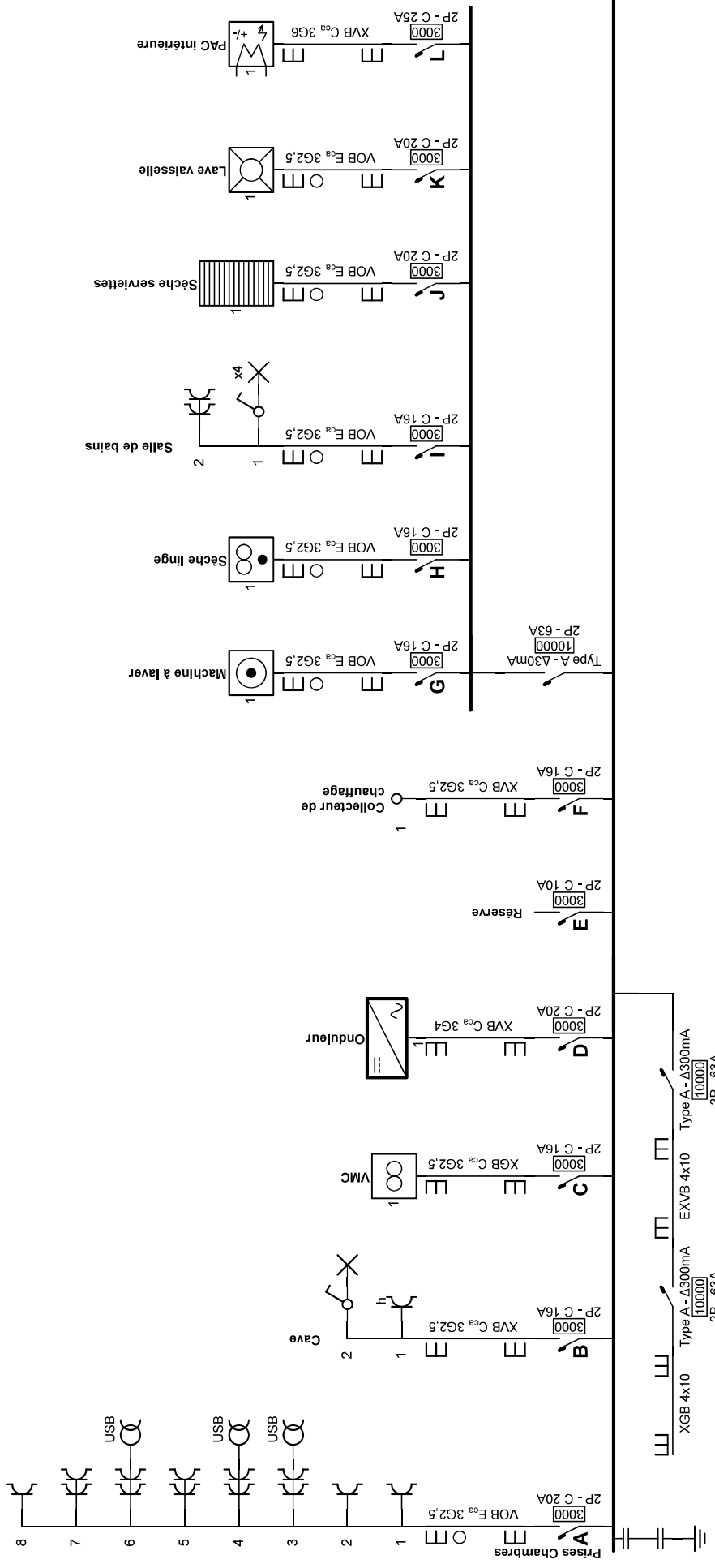
#### **Pour de plus amples informations**

##### **SPF Economie, P.M.E., Classes moyennes et Energie**

Direction générale de l'Energie – Division infrastructure et contrôles Adresse : Avenue du roi Albert II 16 1000 Bruxelles

Tél. : 0800 120 33 / E-mail : gas.elec@economie.fgov.be

<https://economie.fgov.be>



**Organisme agréé**  
 Pro Control  
 Rue des Nouvelles Technologies 8  
 4460 Grâce-Hollogne  
 Tél.: 04 230 33 00  
 e-mail: secretariat@pro-control.be  
 BE 0507 735 513

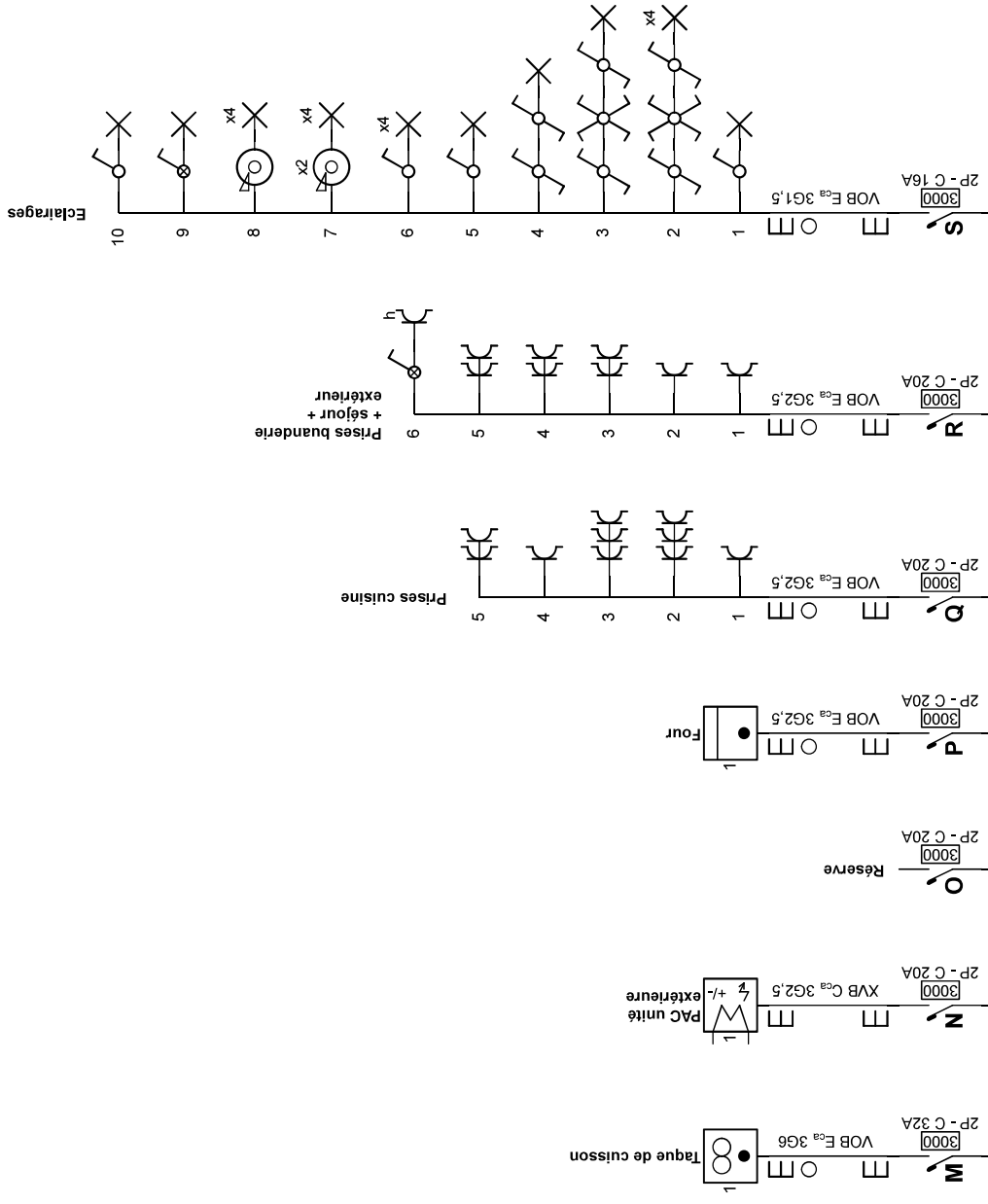


**Adresse de l'installation électrique**  
 Just Home SRL  
 Route de Durbuy 48A Boite 01  
 6940 Banvaux-Sur-Ourthe  
 0768 266 625  
 EAN 541449060021859806

**Installateur**  
 Centech srl  
 Rue de la Côte d'Or 68  
 4000 Liège  
 Tél.: 04 252 59 90 GSM: 0473 55 16 88  
 e-mail: benoitmonville@centech.be  
 TVA BE 0861.925.667



**p. 1/4**  
**Schéma unifilaire**  
 2 x 230V ~ 50Hz  
 V.2023-12-29 17:00:42



**Organisme agréé**

Pro Control  
 Rue des Nouvelles Technologies 8  
 4460 Grâce-Hollogne  
 Tél.: 04 230 33 00  
 e-mail: secretariat@pro-control.be  
 BE 0507 735 513

**Adresse de l'installation électrique**

Just Home SRL  
 Route de Durbuy 48A Boîte 01  
 6940 Banvaux-Sur-Ourthe  
 0768 266 625  
 EAN 541449060021859806

**Installateur**

Centech srl  
 Rue de la Côte d'Or 68  
 4000 Liège  
 Tél.: 04 252 59 90 GSM: 0473 55 16 88  
 e-mail: benoitmonville@centech.be  
 TVA BE 0861.925.667

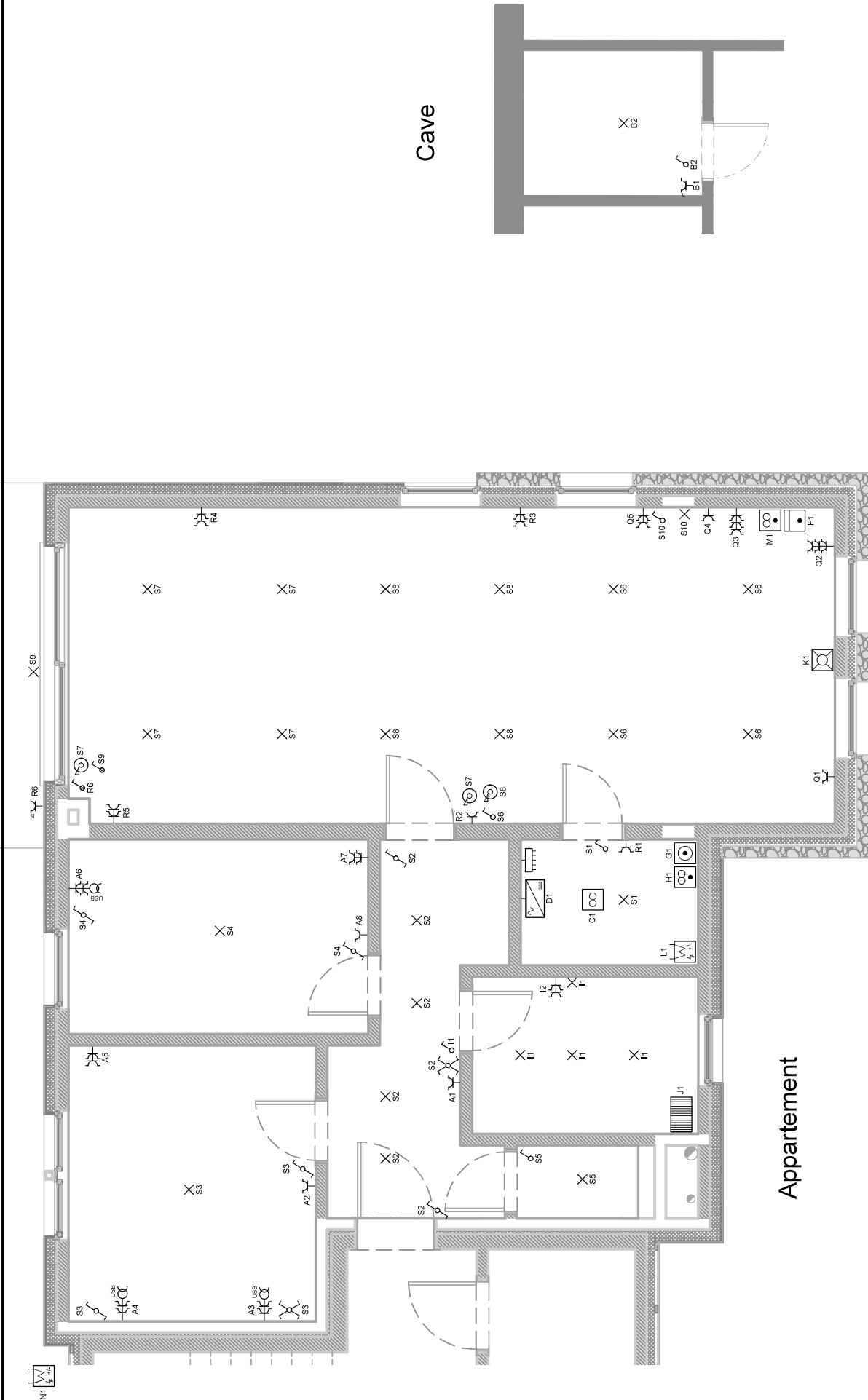
p. 2/4  
 Schéma unifilaire

2 x 230V ~ 50Hz

V.2023-12-29 17:00:42



*[Handwritten signature]*



Cave

Appartement

**Organisme agréé**  
 Pro Control  
 Rue des Nouvelles Technologies 8  
 4460 Grâce-Hollogne  
 Tél.: 04 230 33 00  
 e-mail: secretariat@pro-control.be  
 BE 0507 735 513



**Adresse de l'installation électrique**  
 Just Home SRL  
 Route de Durbuy 48A Boite 01  
 6940 Banvaux-Sur-Ourthe  
 0768 266 625  
 EAN 541449060021859806

**Installateur**  
 Centech srl  
 Rue de la Côte d'Or 68  
 4000 Liège  
 Tél.: 04 252 59 90 GSM: 0473 55 16 88  
 e-mail: benoitmonville@centech.be  
 TVA BE 0861.925.667

p. 3/4  
**Schéma de position**  
 2 x 230V ~ 50Hz

V.2023-12-29 17:00:42



*Benoit Monville*  
 benoitmonville@centech.be

**A** Prises Chambres

**B** Cave

**C** VMC

**D** Onduleur

**E** Réserve

**F** Collecteur de chauffage

**G** Machine à laver

**H** Sèche linge

**I** Salle de bains

**J** Sèche serviettes

**K** Lave vaisselle

**L** PAC intérieure

**M** Taque de cuisson

**N** PAC unité extérieure

**O** Réserve

**P** Four

**Q** Prises cuisine

**R** Prises buanderie + séjour + extérieur

**S** Eclairages

**Organisme agréé**

Pro Control  
Rue des Nouvelles Technologies 8  
4460 Grâce-Hollogne  
Tél.: 04 230 33 00  
e-mail: secretariat@pro-control.be  
BE 0507 735 513



**Adresse de l'installation électrique**

Just Home SRL  
Route de Durbuy 48A Boite 01  
6940 Banvaux-Sur-Ourthe  
0768 266 625  
EAN 541449060021859806

**Installateur**

Centech srl  
Rue de la Côte d'Or 68  
4000 Liège  
Tél.: 04 252 59 90 GSM: 0473 55 16 88  
e-mail: benoitmonville@centech.be  
TVA BE 0861.925.667



p. 4/4

Liste des circuits

2 x 230V ~ 50Hz

V.2023-12-29 17:00:42